

# Relais TSG 933 für Drahtkupplung

JUCKER - RELAIS

Das Relais TSG 933 ist ein Teil der ABB-Drahtkupplung für Schutzrelais. Die Drahtkupplung ermöglicht Richtungsvergleichsschaltungen unter Verwendung von nur zwei verdrehten Cu-Hilfsadern. Dank der 50 Hz-Speisespannung können Isoliertransformatoren eingesetzt werden. Die 'Drahtschleife' wird beidseitig der Leitung durch je einen Ruhekontakt gesteuert. Im Normalbetrieb fliesst ein kleiner Strom über die Signalleitung, welcher beidseitig der Leitung durch ein Relais TSG 933 überwacht wird.

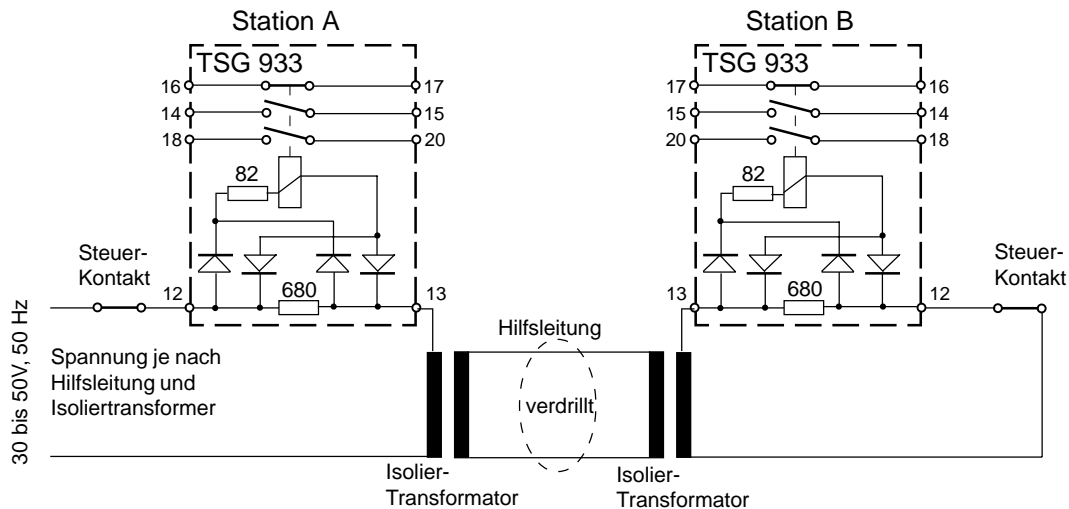
Funktion bei einem Netzfehler ausserhalb der Schutzstrecke:  
Die rückwärts orientierte Stufe der jeweiligen Schutzfunktion wird ansprechen, den Ruhekontakt in die offene Stellung bringen und damit die Schleife unterbrechen. Die Klappanker-Relais in beiden TSG 933 fallen unverzögert zurück. Die NO-Kontakte des TSG 933 öffnen und die Auslösung der Schutzfunktion wird blockiert.

Funktion bei einem Netzfehler auf der Schutzstrecke:  
Die 'Drahtschleife' bleibt geschlossen, die Klappanker-Relais in beiden TSG 933 bleiben angezogen und beide Schutzrelais werden auslösen.

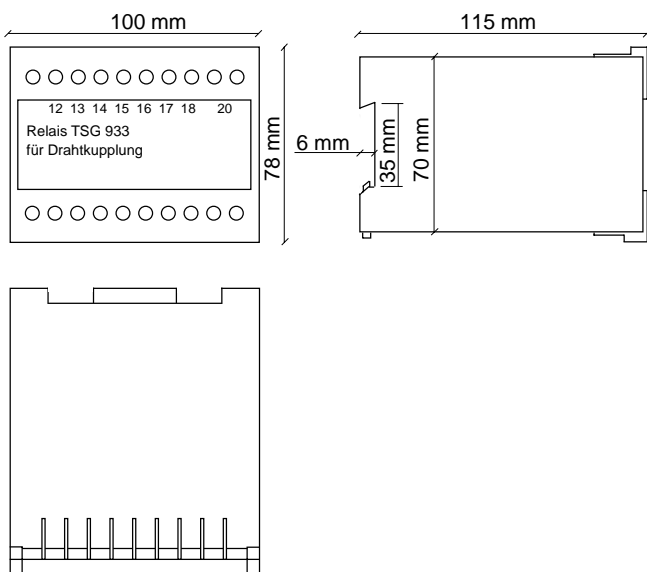


Bleibt die 'Drahtschleife' während längerer Zeit unterbrochen, so weist dies auf einen Unterbruch hin, welcher nicht durch die Schutzfunktionen gesteuert wurde. Der Kontakt 16/17 des TSG 933 kann für eine Überwachungsschaltung verwendet werden.

Der Widerstand der Hilfsleitung kann stark variieren. Weil das Relais TSG 933 keine Einstellung des Ansprechwertes besitzt, wird die Spannung am Schleifenanfang angepasst.



## ABMESSUNGEN GEHÄUSE



## TECHNISCHE DATEN TSG 933

Arbeitsbereich	12 bis 17V 50 Hz
Leistungsaufnahme bei 15V	1,8 Watt
<b>Kontaktbelastung</b>	
Kontakte Ag Doppelkontakt	2 x Schliesser 1 x Öffner
Kontaktbelastung	250V~ 0,5 A cosφ = 1 250V~ 0,15 A cosφ = 0,4 250V- 0,15 A (0 ms)
Isolationstest gemäss IEC60255-5 und ANSI/IEE C37.90	
Gewicht	380 Gramm
<b>Allgemeine Daten</b>	
Umgebungstemperatur	-20° ÷ +80°C
Prüfspannung	2000 V RMS 50 Hz 1 Min.
<b>Gehäuse</b>	
Gehäusebefestigung für Hutschienen	DIN EN 50022-35
Isolation	VDE 0110-7.50 380 VE 440 VG
Schutzart	IP 40
Brennverhalten nach UL 94	V-0
Klemmen	2 x 1,5 mm <sup>2</sup> mit Drahtschutz
Klemmenabdeckung	IP 20 DIN VDE 0470
Dichtigkeit	staubdicht