

# AUSKREISÜBERWACHUNGS-RELAIS TSG 913

# JUCKER - RELAIS

## Funktion

Die Auskreisüberwachung TSG 913 überwacht den Auslösekreis von Leistungsschaltern. Dabei können zu der Auslösespule weitere Verbraucher parallel geschaltet werden. Der Parallelwiderstand darf 1000 Ohm nicht unterschreiten.

## Erfasste Fehler

Mit einer Verzögerung von 2 - 5 sek. löst die Auskreisüberwachung eine optische Anzeige und Alarm bei folgenden Fehlern aus:

- Ausfall der Auslösespannung
- Unterbruch der Auslösespule
- Unterbruch in der Verdrahtung des Auskreises
- Störung im Mechanismus des Leistungsschalters

Mit ca. 0,3 sek. Verzögerung wird Alarm ausgelöst, ohne optische Anzeige, bei:

- Ausfall der Alarmspannung

## Technische Daten Auslösekreis

Auslösespannung	110 V = ± 20%
	220 V = ± 20%
Leistungsaufnahme bei 132 V =	1,8 Watt
264 V =	3,6 Watt
Zulässiger Parallelwiderstand (KP + BFR)	> 1000 Ohm

## Technische Daten Alarmkreis

Alarmspannung	110 V = ± 20%
	220 V = ± 20%
Leistungsaufnahme bei 132 V =	0,9 Watt
264 V =	1,8 Watt
Alarmverzögerung	2 - 5 sek
optische Alarmanzeige	LED rot

Alarmkontakte	3 Amp 250 VAC
Sicherung	100 mA flink

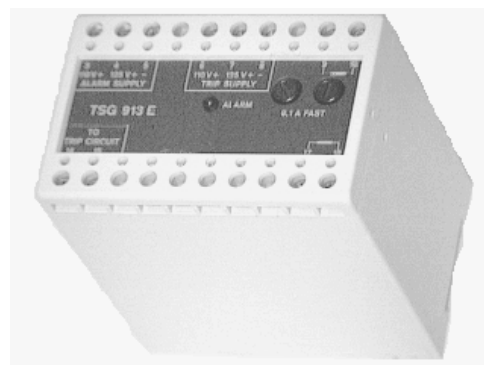
## Allgemeine Daten

Umgebungstemperatur	-10 ÷ +55°C
Gewicht	260 Gramm

## Prüfspannung

Zwischen Alarm und Tripkreis	2500V RMS / 1 Min
Zwischen Relaiskontakten untereinander	"
Zwischen Relaiskontakten und Alarm Tripkreis	"

6/7/8/14/15	und 3/4/5	} 2500V RMS / 1 Min
"	und 17/18	
"	und 9/10	
3/4/5	und 9/10	}
9/10	und 17/18	



## Montage

Schnappbefestigung auf 35 mm Normschiene DIN 46277/3

## Anschlussklemmen

20 polig, Schraubenschluss 2 x 1,5 mm<sup>2</sup> mit selbstabhebenden Klemmplatten.

## Gehäusematerial

Polycarbonat grau, temperaturbeständig bis 85°C, VDE 0304 Teil 3/5.70 Stufe IIb

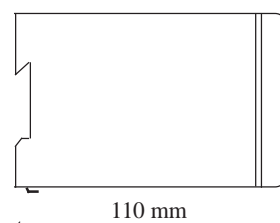
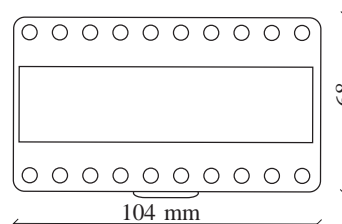
## Isolation

Kriech- + Luftstrecken VDE 110 Klasse C 660 VE/450 VG

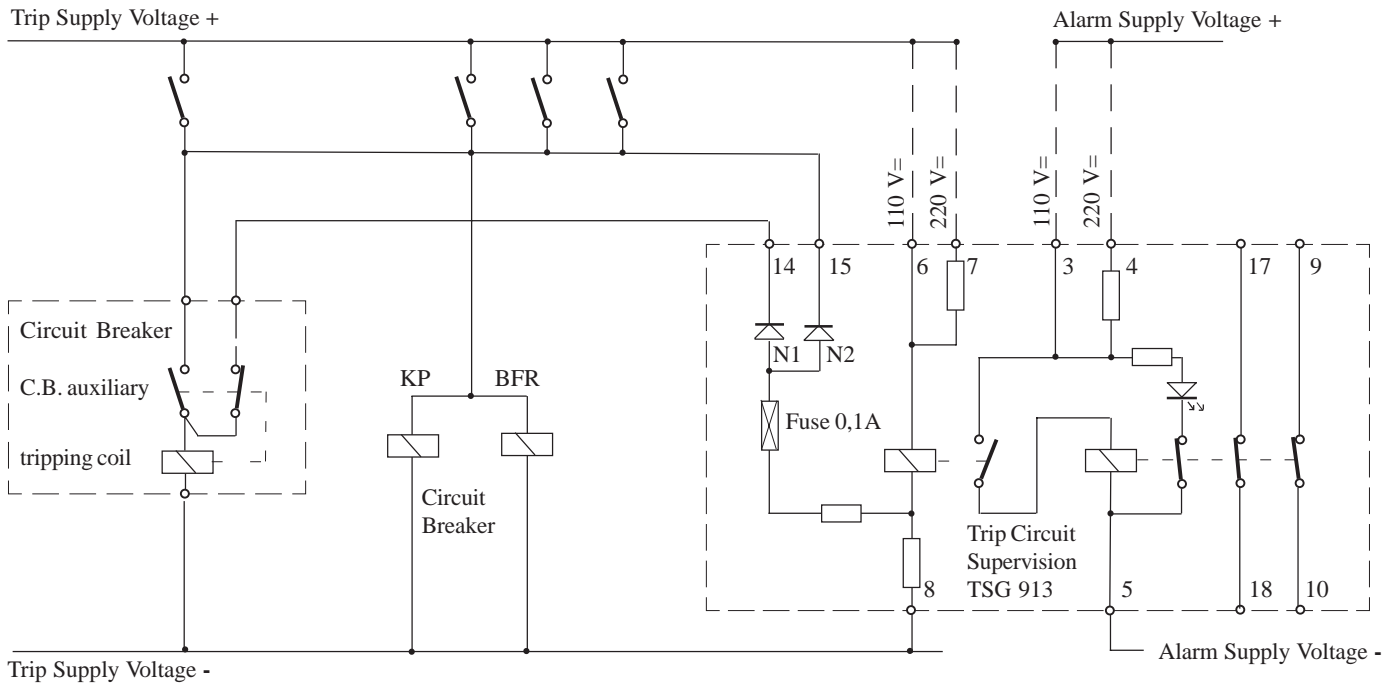
## Schutzart

IP 40 Gehäuse  
IP 10 Klemmen

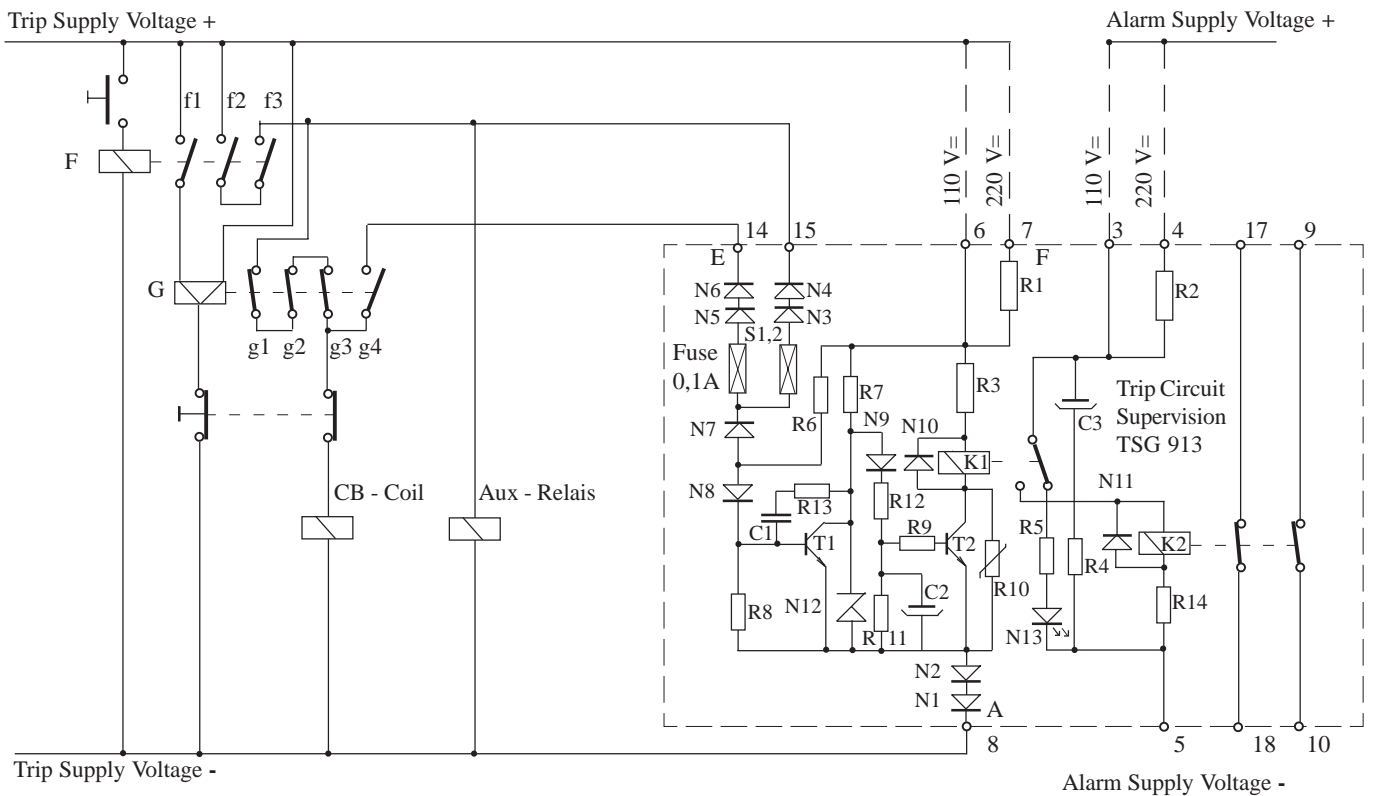
**Gehäuse TSG 913** 15.000.2805



# Wiring diagram for Trip Circuit Supervision TSG 913



## Schema TSG 913



Gehäuse TSG 913 15.000.2805

