

# AUSLÖSEKREISÜBERWACHUNGS-RELAIS TSG 910 Frontplatteneinbau

Das Relais Typ TSG 910 überwacht den Auslösekreis von Leistungsschaltern. Es löst bei Störungen im Auslösekreis oder beim Versagen des Mechanismus im Leistungsschalter eine opto-mechanische Anzeige und Alarm aus. Es ist für alle Arten von Leistungsschaltern und alle gebräuchlichen Auslöse- und Alarmspannungen lieferbar.

Um bei einem unbeabsichtigten Kurzschluss im Relais TSG 910 oder an seinen Klemmen den Strom so zu begrenzen, dass der Leistungsschalter nicht ausschaltet, sind Begrenzungswiderstände vorgesehen, die beim Relais Typ TSG 910 X separat mitgeliefert werden. Diese werden im Auslösestromkreis extern vom Relais montiert. Damit werden höchste Anforderungen an die Sicherheit erfüllt.

Für Anwendungen, wo auf diese Sicherheitsanforderungen zu Gunsten einer preisgünstigeren Lösung verzichtet werden kann, sind beim Relais Typ TSG 910 N die Begrenzungswiderstände intern montiert. (220 Volt Ausführung nur mit externen Widerständen erhältlich).

## ERFASSTE FEHLER

Mit einer Verzögerung von 400 msek. löst das Relais eine optische Anzeige und Alarm bei folgenden Fehlern aus:

- Ausfall der Auslösespannung
- Unterbruch der Auslösespule
- Unterbruch in der Verdrahtung des Auslösekreises
- Störung im Mechanismus des Leistungsschalters

## KONSTRUKTION

Die beiden Relais AB und C sowie das Signalelement sind robuste und bewährte Konstruktionen, eingebaut in ein Kunststoff-Gehäuse mit Schraubklemmen.

Das Messrelais AB hat 2 getrennte Wicklungen (2,5 kV isoliert), die jede einzeln oder beide in Serie, das Relais AB zum Aufzug bringen. Das Alarmrelais C hat 1 Schliesskontakt und 2 Öffner, die für Alarmfunktionen benützt werden können. Es hat eine Abfallverzögerung von >400 msek .

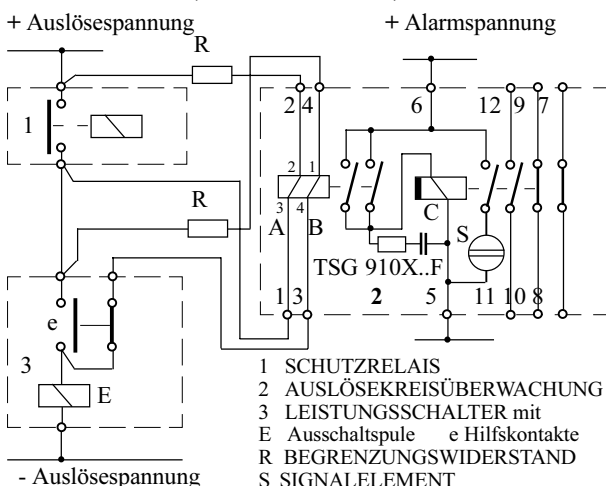
Tritt eine Störung ein, wird das optische Signalelement ausgelöst. Es kann nur durch Drücken von Hand gelöscht werden.

## FUNKTION

Das Relais TSG 910 X wird entsprechend dem Schaltbild 1 angeschlossen. Das Relais TSG 910 N wird entsprechend dem Schaltbild 2 angeschlossen.

Unter normalen Bedingungen und bei geschlossenem Leistungsschalter ist das Messrelais AB über seine Wicklung 3-2 aufgezo-gen. (Wicklung 4-1 ist durch den Öffner-Hilfskontakt des Leistungsschalters abgeschaltet). Das Alarmrelais C ist über die Kontakte des Relais AB

**SCHALTBILD 1** (Externe Widerstände)



aufgezogen.

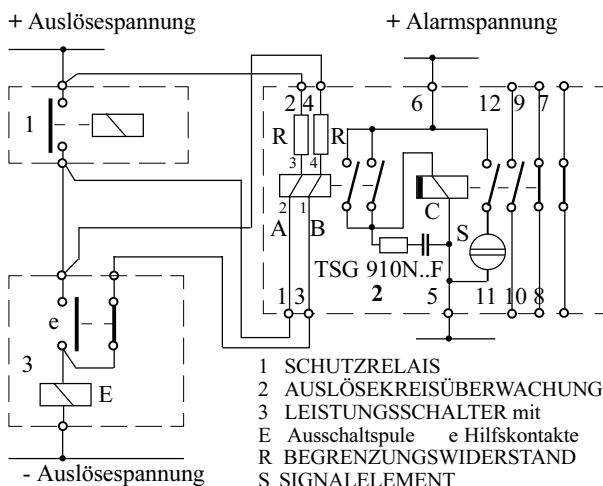
Das optische Signalelement S liegt über einem Schliesskontakt von Relais C an der Alarmspannung. Seine optische Anzeige kann jetzt durch Drücken von Hand gelöscht werden. Die Wicklung 3-2 des Messrelais AB ermittelt jede Störung im Auslöse-Stromkreis. Dabei fällt es ab. Mit der Verzögerung von >400msek fällt auch das Relais C ab, wodurch Alarm und optische Anzeige ausgelöst werden.

Unter normalen Bedingungen und bei offenem Leistungsschalter ist das Messrelais AB über seine beiden Wicklungen 3-2 und 4-1 in Serie und den geschlossenen Öffner-Hilfskontakt des Leistungsschalters aufgezo-gen. Das Relais AB erfasst auf dieselbe Art, wie vorher beim ge-schlossenen Leistungsschalter beschrieben, jeden Fehler im Auslöse-stromkreis.

Die optische Anzeige des Signalelementes S bleibt auch nach der Be-hebung einer Störung bestehen und kann nur von Hand zurückgestell-t werden. Dadurch wird das Wartungspersonal auf vorherige, kurzzeiti-gte Störungen aufmerksam gemacht.

Das Messrelais AB und das Alarm-Relais C haben eine Abfallzeit von >400 msek. Damit wird ein Fehlalarm unterdrückt, der durch einen kur-zen Spannungseinbruch ausgelöst werden könnte. Auch bei einer nor-malen Auslöse-Operation, wenn die Wicklung 3-2 des Relais AB kurz-zeitig durch den Kontakt des Schutzrelais 1 kurzgeschlossen wird, darf der Alarm nicht ausgelöst werden. Wenn jedoch durch ein Versagen des Auslösemechanismus das Schutzrelais nicht selbständig abfällt, muss Alarm ausgelöst werden.

**SCHALTBILD 2** (Interne Widerstände)



## SPANNUNGSBEREICHE

Die Relais TSG 910 sind für jede Kombination der folgenden Auslöse- und Alarmspannungen lieferbar:

60V= 110V= 125V= 220V=

Der Leitungswiderstand darf maximal 400 Ohm betragen.

## BEGRENZUNGSWIDERSTÄNDE

Mit den Relais Typ TSG 910 X werden separate Begrenzungswiderstände mitgeliefert, Diese haben folgende Werte:

Auslösespannung	Widerstandswert
60 V=	1600 $\square$ $\pm 10$ %
110 V=	3000 $\square$
125 V=	3600 $\square$
220 V=	8900 $\square$

## TECHNISCHE DATEN

### Auslösekreis

Auslösespannungen $\square 20$ %	60 - 110 - 125 - 220 V=
Leistungsaufnahme bei 60V	1,3 Watt
110 V	2,3 Watt
125 V	2,7 Watt
220 V	4,3 Watt

Strombegrenzung <40 mA  
zulässiger Leitungswiderstand <400 Ohm

### Alarmkreis

Alarmspannungen	60 - 110 - 125 - 220 V= $\square 20$ %
Leistungsaufnahme bei 60 V	2,1 Watt
110 V	2,3 Watt
125 V	2,5 Watt
220 V	4,3 Watt

Alarmverzögerung > 400 msec.

Signalelement mechanisch-optisch

### Alarmrelais C

Prüfung nach	VDE 0453/9.72
Kontakte Ag hauchvergoldet	2 x NC + 1 x NO
Kontaktbelastung	250V~ 3A cos $\square$ 250V~ 1A cos $\square$ 250V- 0,4A (0 mS) 250V- 0,2A (40 mS)

### Allgemeine Daten

Umgebungstemperatur	-20° ÷ +80°C
Prüfspannung	2500 V RMS 50 Hz 1 Min.
Isolationstest gemäss	IEC 60255-5 und ANSI/IEE C37.90
Vibration sinusoidal	IEC 60255-21-1 1995 class 1
Mechanical Shock	IEC 60255-21-2 1995 class 1
Mechanical Bump	IEC 60255-21-2 1995 class 1
Vibration sinusoidal	IEC 60255-21-3 1995 class 1
Damp. osc. wave immuni. test (1kV / 2,5kV)	IEC 60255-22-1 IEC 61000-4-18 2006+A1:2010 EN 61000-4-18 2007+A1:2010
Electrical fast trans. burst (+/-4kV)	IEC 60255-22-4 IEC+EN 61000-4-4 2004+A1:2010
Electrostatic discharge (8kV air 6kV contact)	IEC 60255-22-2 IEC 61000-4-2:2008 EN 61000-4-2:2009
IEC 60255--22-3	Es sind in diesen Geräten keine aktiven
IEC 60255-25	Bauelemente vorhanden (nur elektomechanische Relais und Widerstände) somit sind sie immun gegen Strahlung, und verursachen keine Emissionen, können darum andere Geräte nicht in ihrer Funktion beeinträchtigen.

Gewicht mit int. Widerständen	580 Gramm
Gewicht ohne Widerstände	550 Gramm
Gewicht eines ext. Widerstandes	100 Gramm

### Gehäuse

Isolation	VDE 0110-7.50 380 VE 440 VG
Schutzart	IP 40 IP 51 mit Klarsichthaube
Klemmen	2,5 mm <sup>2</sup> mit Drahtschutz
Brennverhalten nach UL 94	V-1

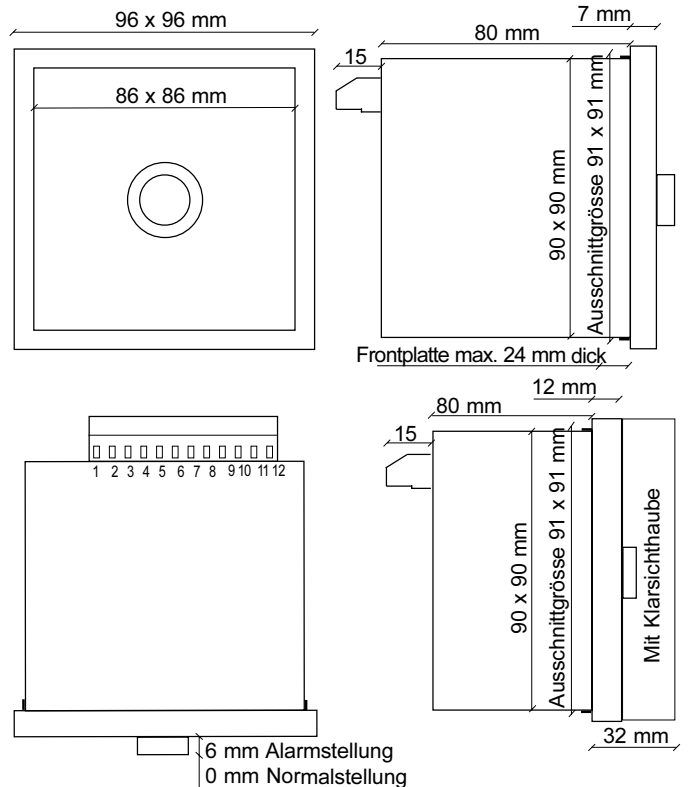
### Begrenzungswiderstand extern

Anschlussklemmen	4 mm <sup>2</sup> mit Drahtschutz
Prüfspannung	2500 V RMS 50 Hz 1 Min.

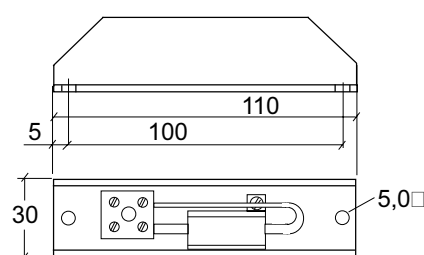
## TYPENBEZEICHNUNG - BESTELLUNGSANGABEN

	TSG 910	X	11	A	12
<b>Baureihe</b>	-----				
<b>Begrenzungswiderstand</b> (220V Typ nur mit ext. Wid.)	extern X	intern N			
<b>Auslösespannung x10</b>	60 V= 06	110 V= 11	125 V= 12	220 V= 22	
<b>Alarmspannung x10</b>	A	60V= 06	110 V= 11	125 V= 12	220 V= 22

## ABMESSUNGEN GEHÄUSE



## ABMESSUNGEN BEGRENZUNGSWIDERSTAND EXTERN Standard-Ausführung



## BEGRENZUNGSWIDERSTAND EXTERN Sonderausführung für DIN-Schienenmontage

