

# Treppenlichtautomat SE 80 / SE 80 A / SE 80 AN



Die gleichen Geräte gibt es auch mit 53 mm Einbautiefe; sie heissen SE 80k / SE 80 Ak / SE 80 ANk

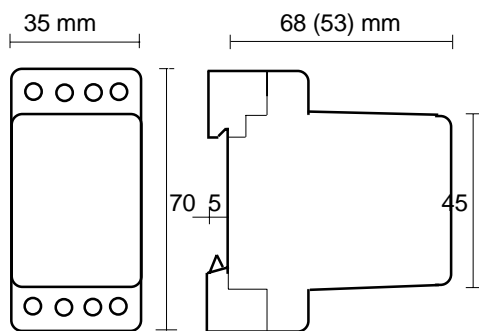
Unser Treppenlichtautomat ist ein technisch ausgereiftes und sehr zuverlässiges Gerät. Der Handschalter für Dauerlicht oder Automat, die Leuchtdiode zur Zustandsanzeige und die grosse Zeiteinstellungsskala sind nur einige Vorzüge.

Mit seinem grossen Zeiteinstellbereich 1 - 30 Minuten (oder mit Brücke 5/6 10 - 300 Minuten) und dem getrennten Umschaltkontakt lässt er sich für viele Anwendungen einsetzen. Neu mit Hauswertschaltung (60 Min. Dauerlicht). Durch ca. 10 Sek. drücken der Taste wird sie aktiviert / deaktiviert.

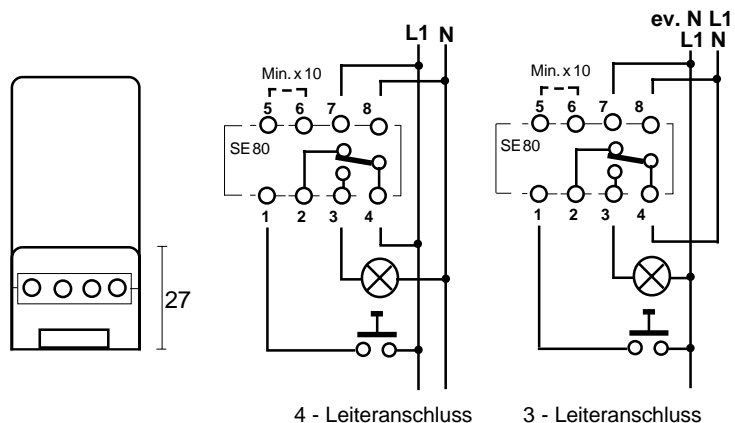
**SE 80 A** Der Index "A" steht für abschaltbar. Der normale Treppenhausautomat startet die eingestellte Zeit auf Knopfdruck. Wird während der eingeschalteten Phase erneut gedrückt, beginnt die Zeit erneut (nachschaubar).

**Nicht so beim SE 80 A :** Wird hier in der eingeschalteten Phase gedrückt, schaltet das Gerät die Last aus.

**SE 80 AN** Der Index "N" steht für nachschaubar. Wird bei eingeschalteter Beleuchtung kurz auf die Taste gedrückt, beginnt die Zeit von neuem. Unter ca. 0,7 Sek. Tastendruck = Zeitneustart / über 0,7 Sek. Tastendruck = Licht abschalten.



Gehäuseabmessungen



4 - Leiteranschluss

3 - Leiteranschluss

## Technische Daten

Betriebsspannung	230 V +/- 10 % 50 Hz Sonderspannungen auf Anfrage
Vorsicherung (LS) Max.	max. 13 A
Leistungsaufnahme	0,7 Watt
Schaltleistung	10 A $\mu$ ohmisch galvanisch getrennter Umschaltkontakt
Glühlampenlast	230 V~ max. 2 kW
Fluoreszenzlast	230 V~ max. 1 kVA
Zeitverzögerung einstellbar	von 1 - 30 Minuten, mit Brücke von 10 - 300 Minuten
Leuchtdiodenfunktion	blinkt langsam bei eingeschaltetem Handschalter (0,5 Hz) blinkt schnell bei gedrückter Taste (4 Hz) blinkt bei aktivierter Hauswertschaltung (1 Hz)
Leuchttasterstrom	max. 40 mA (35 Taster) (100% einschaltfest)
Anschlussklemmen	bis 3 x 1,5 mm <sup>2</sup> Draht / Pol
Verteilerschienenmontage, mit Haube Aufputzmontage möglich	
Abmessungen	35 x 45 mm Ausschnitt / 68 resp. 53 mm Einbautiefe
Umgebungstemperatur	von -10°C bis +35°C
Gewicht	80 Gramm

Preis	
SE 80	E-No 533 070 000 SFr. 57.50 / Stück
SE 80 A	E-No 533 070 100 SFr. 72.- / Stück
SE 80 AN	E-No xxx xxx xxx SFr. 72.- / Stück

Bei grösseren Bezügen interessante Rabatte.

### Neu

40 statt 20 mA Glimmlampenstrom. 1-30 Min. einstellbar. Zeit x 10 mit Brücke. Hauswertschaltung "60 Min. Ein" durch 10 Sek. Tastendruck aktivier-deaktivierbar, LED blinkt 1Hz. LED blinkt 4Hz bei gedr. Taste. LED blinkt 0,5Hz wenn Handschalter ein